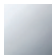






33 507 670



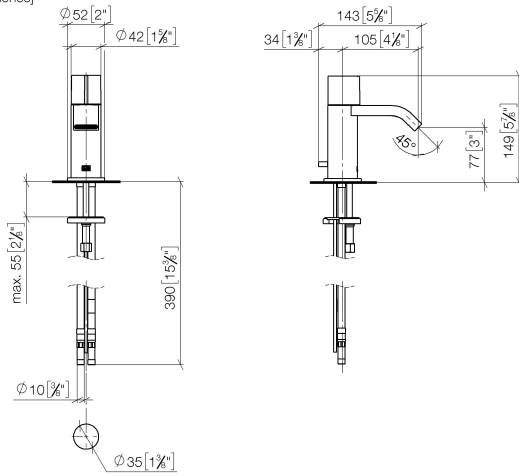
- sporgenza 105 mm
- bocca fissa
- Getto squadrato con aria
- altezza rubinetteria 149 mm
- altezza fino al rompigitto 80 mm
- diametro foro 35 mm
- diametro rosetta 52 mm, utilizzo opzionale
- Cartuccia innovativa
- 2x tubo flessibile di mandata M 10 x 1 avvitato, tenuta controllata
- portata max 7 l/min
- senza piombo
- Questo prodotto può aiutare un edificio a soddisfare i requisiti dei Green Building Rating Systems, ad es. LEED®, BREEAM®, DGNB

Solamente per lavabo con troppopieno.

|   |                             |               |
|---|-----------------------------|---------------|
|  | Cromato                     | 33 507 670-00 |
|  | Platinato spazzolato        | 33 507 670-06 |
|  | Platinato                   | 33 507 670-08 |
|  | Ottone spazzolato (Oro 23k) | 33 507 670-28 |
|  | Cromo spazzolato            | 33 507 670-93 |
|  | Dark Platinum spazzolato    | 33 507 670-99 |

33 507 670

mm [inches]



**Diagramma di portata**



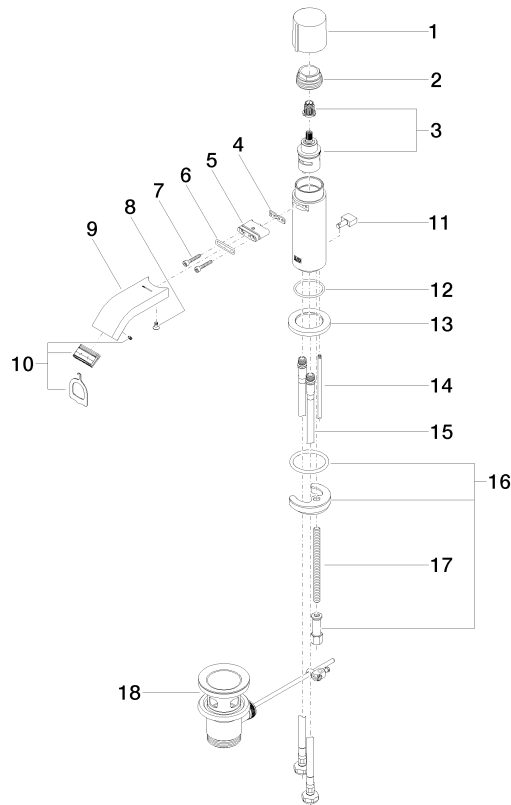
**Certificati**

LGA\_19486.

ETA\_19965.

GDV\_0400311.

33 507 670



### Elenco delle parti di ricambio

| N. | Codice articolo    | Denominazione       | Quantità necessaria | Tempo di produzione |
|----|--------------------|---------------------|---------------------|---------------------|
| 1  | 09 20 67 001-00    | manopola            | 1                   | 10                  |
| 2  | 09 23 10 065-00    | dado                | 1                   | 10                  |
| 3  | 90 90 03 162 00 90 | parte superiore     | 1                   | 2                   |
| 4  | 09 14 03 131 90    | guarnizione         | 1                   | 2                   |
| 5  | 09 11 03 061 90    | attacco             | 1                   | 2                   |
| 6  | 09 14 10 053 90    | guarnizione         | 1                   | 2                   |
| 7  | 09 30 30 182 90    | vite                | 2                   | 2                   |
| 8  | 09 30 30 116 90    | vite                | 1                   | 2                   |
| 9  | 09 28 22 238-00    | bocca di erogazione | 1                   | 10                  |
| 10 | 90 29 03 045 00 90 | rompigetto          | 1                   | 2                   |
| 11 | 09 20 67 002-00    | manopola            | 1                   | 10                  |
| 12 | 09 14 10 104 90    | guarnizione         | 1                   | 2                   |
| 13 | 09 27 67 003-00    | rosetta             | 1                   | 10                  |
| 14 | 09 31 09 080-00    | astina              | 1                   | 10                  |
| 15 | 04 30 04 104 00 90 | flessibile          | 2                   | 2                   |
| 16 | 04 30 11 038 00 90 | set di fissaggio    | 1                   | 2                   |
| 17 | 09 31 11 012 90    | perno               | 1                   | 2                   |
| 18 | 90 11 01 001 00-00 | scarico             | 1                   | 10                  |